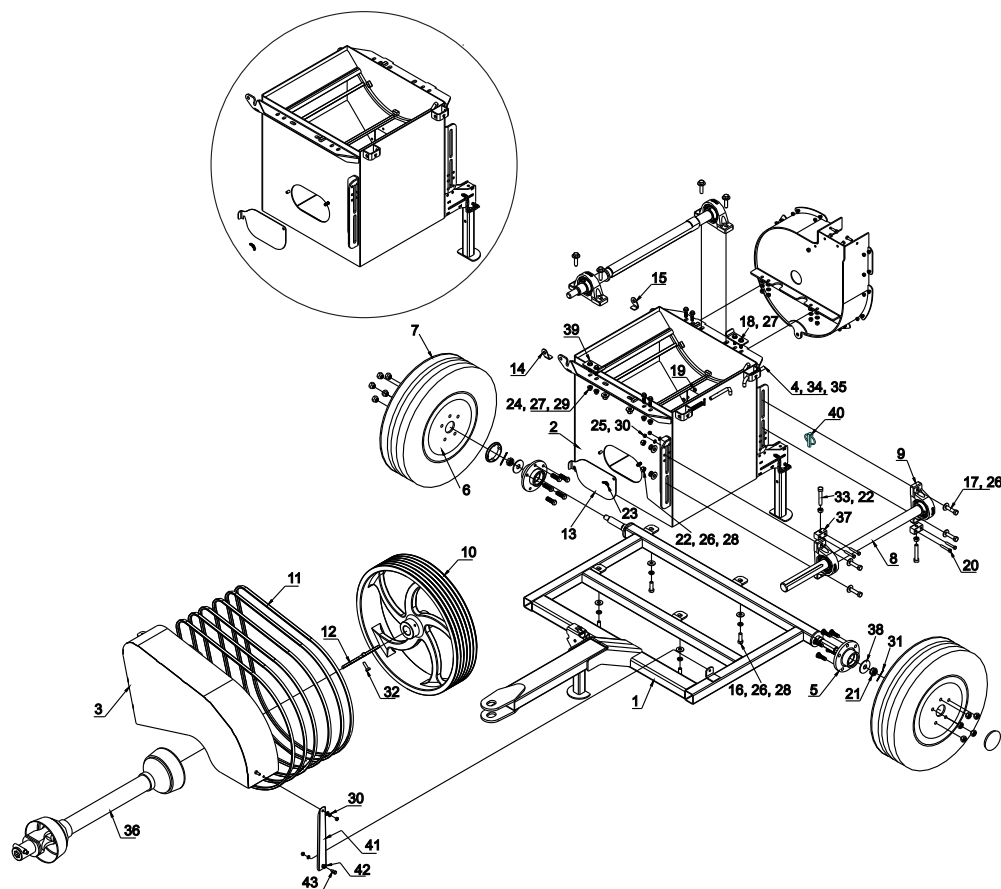


CATÁLOGO DE PARTES DEL REMOLQUE (PARA MOLINO MMRB20)



LISTA PARTES DEL REMOLQUE (PARA MOLINO MMRB20)

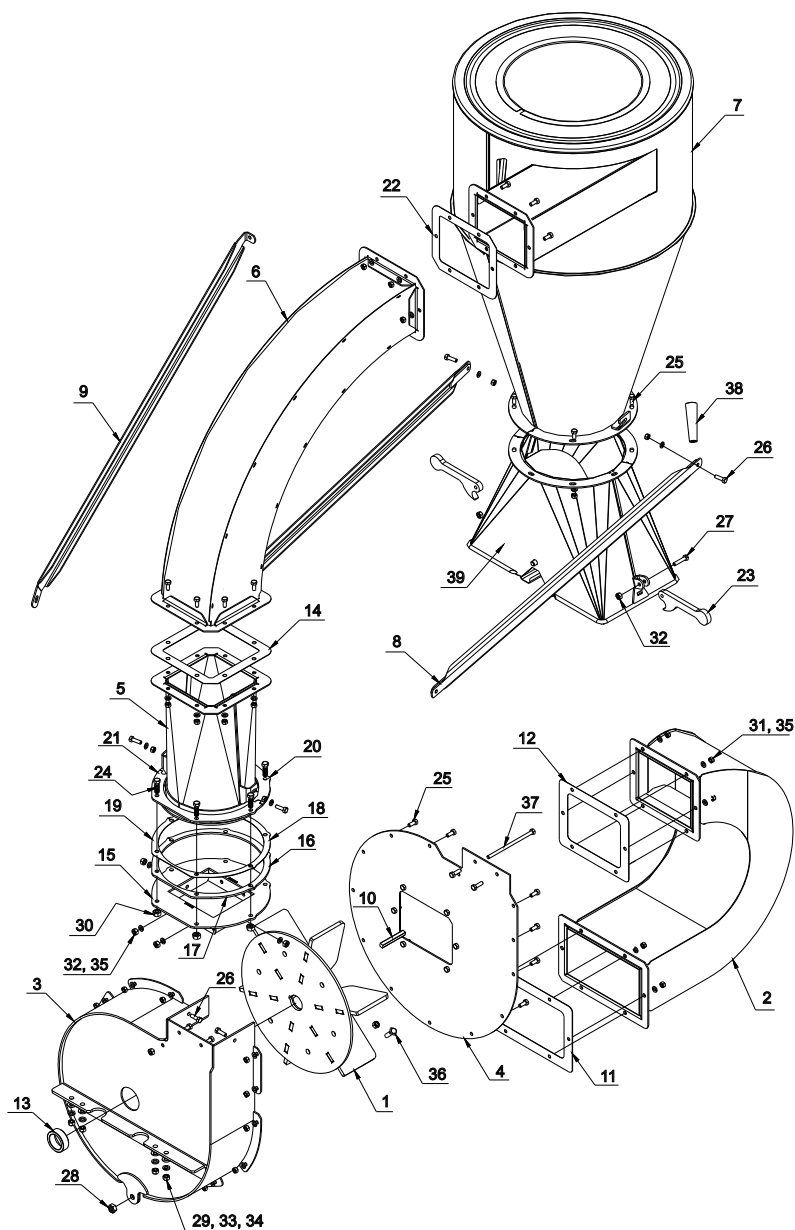
POS.	No. PARTE	DESCRIPCIÓN	CANTIDAD
1	MM20030100W	REMOLQUE-BASTIDOR	1
2	MM20030200W	CAJÓN	1
3	MM20031200W	GUARDA	1
4	MM20031301C	PERNO DEL MAUSER	2
5	4380-1010-06	KIT DE MASA PARA MOLINO	2
6	4330-2020-00	RIN PARA REMOLQUE 13 X 4.5	2
7	4330-1005-00	LLANTA AUTO 155/80 R13	2
8	MM20010001C	FLECHA LATERAL.	1
9	4150-2026-00	CHUMACERA DE PISO 1 5/8	2
10	4170-1010-00	POLEA DE Ø 23 3/4" - 6R	1
11	4170-2083-01	BANDA B86	6
12	MM20010004C	CUÑA P/POLEA DE 23 3/4"	1
13	MM20030065C	COMPUERTA DEL CAJÓN	1
14	MM20030019C	SEGURO DE TOLVA DERECHO.	1
15	MM20030020C	SEGURO DE TOLVA IZQUIERDO.	1
16	4210-5256-01	TORN. HEX. 1/2 X 1 1/2-13 UNC G5	4
17	4210-5260-01	TORN. HEX. 1/2 X 2-13 UNC G5	4
18	4210-5136-01	TORN. HEX. 3/8 X 1 1/4-16 UNC G5	8
19	4210-5074-01	TORN. HEX. 5/16 X 1-18 UNC G5	6
20	4210-5082-01	TORN. HEX. 5/16 X 2-18 UNC G5	4
21	4220-1014-26	TUERCA CAST. 3/4-16 UNF	2
22	4220-1008-01	TUERCA 1/2-13 UNC	8
23	4220-0010-01	TUERCA 3/8-16 UNC MARIPOSA	1
24	4220-1004-01	TUERCA HEX. 3/8-16 UNC	4
25	4220-1002-01	TUERCA HEX. 5/16-18 UNC G5	10
26	4240-1022-01	ARANDELA PLANA DE 1/2	8
27	4240-1018-01	ARANDELA PLANA DE 3/8	12
28	4250-1024-01	ARANDELA DE PRESION 1/2	8
29	4250-1020-01	ARANDELA DE PRESION 3/8	4
30	4250-1018-01	ARANDELA DE PRESIÓN 5/16	12
31	4260-1056-01	CHAVETA DE 1/8 X 2	2
32	4210-1574-70	OPRESOR CUAD. 3/8 X 1 1/4-16 UNC GMAQ	2
33	4210-1670-70	OPRESOR CUAD. 1/2 X 3-13 UNC GMAQ	2
34	4360-0070-00	RESORTE P/MAUSER	2
35	4270-4012-00	PERNO ENROLLADO 3/16 X 1 1/4 (HUECO)	2
36	4170-1010-01	FLECHA CARDAN 1 5/8 X 40 LONG.	1
37	MM20030029C	CUERPO DEL TENSOR	2
38	MM20010030C	ARANDELA DE MAZA	2
39	MM20030049C	PLACA TOPE	2
40	4270-2040-01	SEGURO AGRÍCOLA 3/8	1
41	MM20030051C	BASTÓN PARA GUARDA	1
42	4240-1016-01	ARANDELA PLANA 5/16	2
43	4210-5072-03	TORN. HEX. 5/16 X 3/4-18 UNC G5	2

MANUAL DE PARTES



*Cualquier duda o solicitud de refacción,
contacta a tu distribuidor autorizado más cercano.*

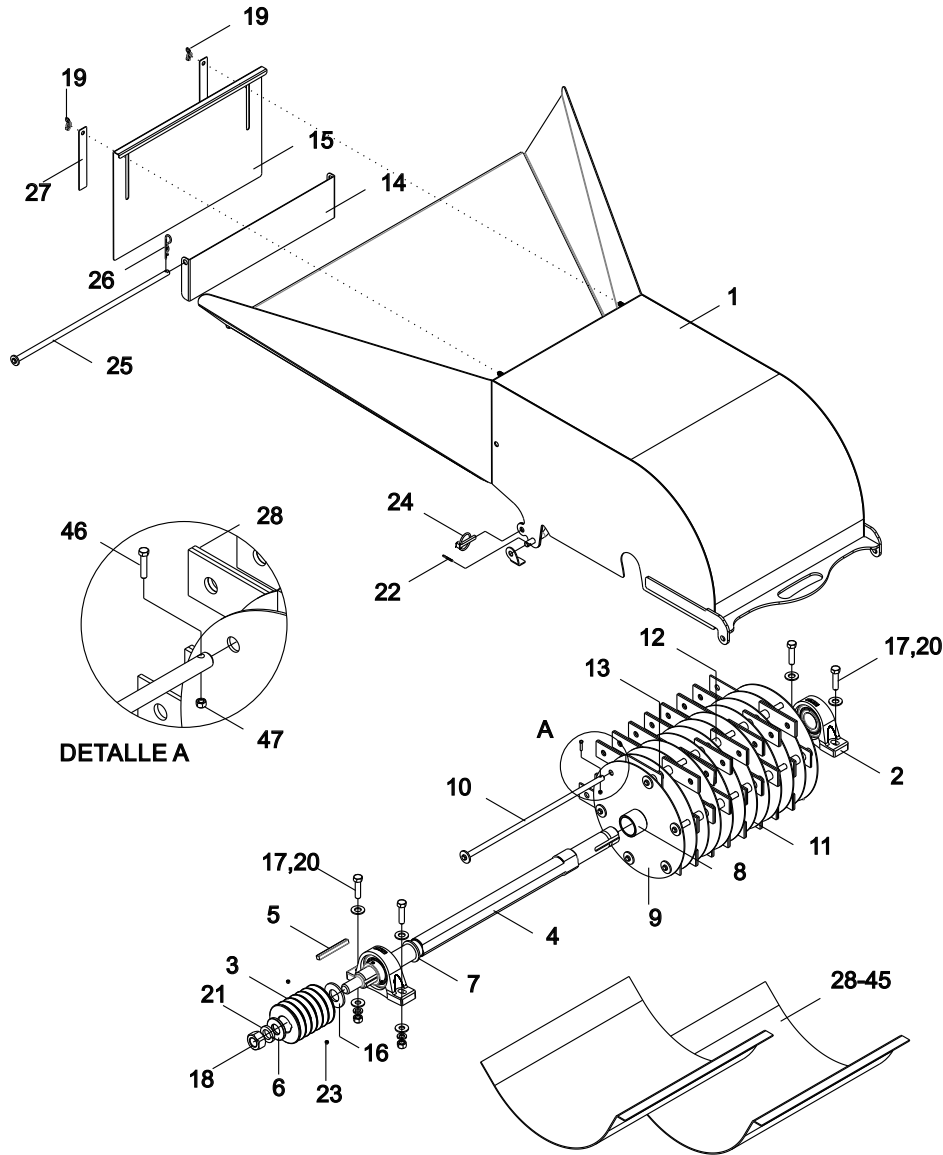
CATÁLOGO DE PARTES DEL CICLÓN (PARA MOLINOS MMRB20 Y MMIB20)



LISTA PARTES DEL CICLÓN (PARA MOLINOS MMRB20 Y MMIB20)

POS.	No. PARTE	DESCRIPCIÓN	CANTIDAD
1	MM20030400W	VENTILADOR	1
2	MM20030500W	CODO CONECTOR	1
3	MM20030600W	CAJÓN DEL VENTILADOR	1
4	MM20030700W	TAPA	1
5	MM20031500W	EXTENSIÓN	1
6	MM20031300W	CODO EXPULSOR	1
7	MM20031700W	CICLÓN	1
8	MM20031600W	ENS. DE BASTON	2
9	MM20030068C	TERCER BASTON	1
10	MM20010006C	CUÑA P/VENTILADOR	1
11	MM20010016C	EMPAQUE DEL CAJON	1
12	MM20010017C	EMPAQUE DE LA TAPA	1
13	MM20010018C	SEPARADOR P/VENTILADOR.	1
14	MM20010067C	EMPAQUE DE EXTENSION	1
15	MM20031800W	FLANGE PARA GIRO	1
16	MM20030059C	SEGMENTO SEPARADOR	1
17	MM20030061C	COMPLEMENTO DE SEPARADOR	1
18	MM20030066C	LAINA PARA SEPARADOR	1
19	MM20030072C	COMPLEMENTO LAINA	1
20	MM20030071C	ARO P/ABRAZADERA	1
21	MM20030070C	COMPLEMENTO PARA ABRAZADERA	1
22	MM20010026C	EMPAQUE P/CODO	1
23	MM20030027C	MANIJA	2
24	4210-5136-01	TORN. HEX. 3/8 X 1 1/4-16 UNC G5	10
25	4210-5072-03	TORN. HEX. 5/16 X 3/4-18 UNC G5	24
26	4210-5074-01	TORN. HEX. 5/16 X 1-18 UNC G5	8
27	4210-5078-01	TORN. HEX. 5/16 X 1 1/2-18 UNC G5	2
28	4220-1008-01	TUERCA 1/2-13 UNC	2
29	4220-1004-01	TUERCA HEX. 3/8-16 UNC	6
30	4220-1004-51	TUERCA 3/8-16 UNC INC NYLON	6
31	4220-1002-01	TUERCA HEX. 5/16-18 UNC G5	46
32	4220-1002-51	TUERCA INC NYLON 5/16-18 UNC	9
33	4240-1018-01	ARANDELA PLANA DE 3/8	4
34	4250-1020-01	ARANDELA DE PRESION 3/8	8
35	4250-1018-01	ARANDELA DE PRESIÓN 5/16	46
36	4210-1574-70	OPRESOR CUAD. 3/8 X 1 1/4-16 UNC GMAQ	2
37	4210-1114-01	TORN. HEX. 5/16 X 6-18 UNC G5	1
38	4180-1100-10	MANGO AG-500-5	1

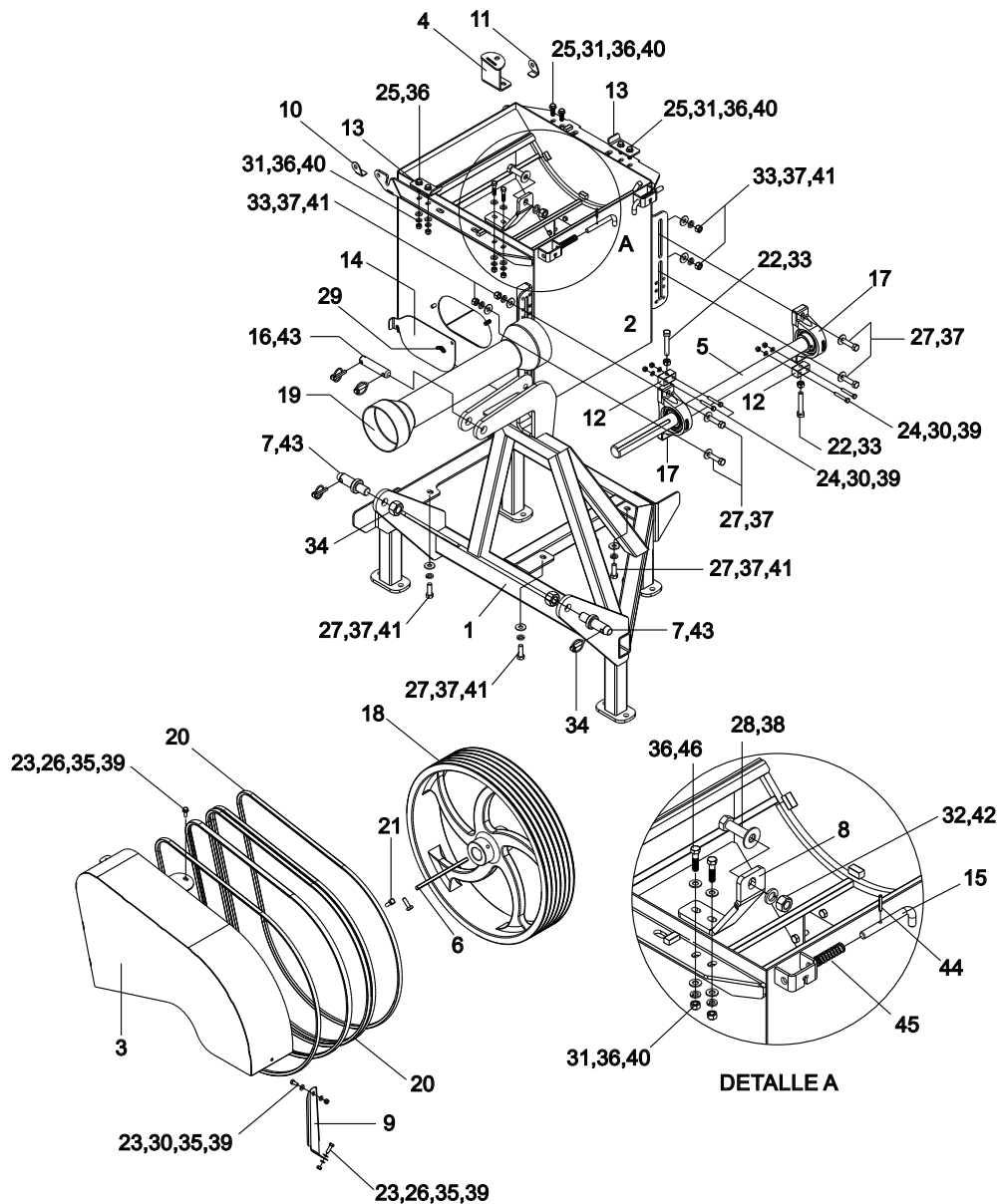
CATÁLOGO DE PARTES DEL ROTOR (PARA MOLINOS MMRB20 Y MMIB20)



LISTA PARTES DEL ROTOR (PARA MOLINOS MMRB20 Y MMIB20)

POS.	No. PARTE	DESCRIPCIÓN	CANTIDAD
1	MM20010300W	TOLVA DE ALIMENTACIÓN	1
2	4150-2026-00	CHUMACERA DE PISO 1 5/8	2
3	4170-1012-00	POLEA DE Ø 4" - 6R	1
4	MM20010003C	FLECHA CENTRAL	1
5	MM20010005C	CUÑA P/POLEA DE 4"	1
6	MM20010007C	ARANDELA PLANA DE 1"	1
7	MM20010008C	ARANDELA PLANA DE 1-5/8"	1
8	MM20010009C	TUBO SEPARADOR DE 1-1/2" L	12
9	MM20010010C	PLATO PARA ROTOR	12
10	MM20032000W	VARILLA PORTA MARTILLOS	6
11	MM20010012C	TUBO SEPARADOR DE 1 3/32"	30
12	MM20010013C	TUBO SEPARADOR DE 9/16"	24
13	MM20010052C	TUBO SEPARADOR DE 5/8"	12
14	MM20030063C	COMPUERTA ABATIBLE	1
15	MM20030064C	COMPUERTA REGULABLE.	1
16	MM20010028C	SEPARADOR DE 1/2"	1
17	4210-5260-01	TORN. HEX. 1/2 X 2-13 UNC G5	4
18	4220-1018-01	TUERCA DE 1-8 UNC	1
19	4220-0010-01	TUERCA 3/8-16 UNC MARIPOSA	2
20	4240-1022-01	ARANDELA PLANA DE 1/2	4
21	4250-1040-01	ARANDELA DE PRESION 1	1
22	4260-1048-01	CHAVETA DE 1/8 X 1	2
23	4210-1566-80	OPRESOR ALLEN 3/8 X 3/8-16 UNC	2
24	4270-2040-01	SEGURO AGRICOLA DE 3/8	1
25	MM20012300W	ENSAMBLE DE VARILLA PIVOTE	1
26	4270-1004-01	SEGURO R DE 1/8	7
27	MM20010058C	PROTECTOR DE RANURA	2
28	MM20010031C	CRIBA CON ORIFICIO DE 1/16" (1.5 mm)	1
29	MM20010032C	CRIBA CON ORIFICIO DE 3/32" (2.4 mm)	1
30	MM20010033C	CRIBA CON ORIFICIO DE 1/8" (3.2 mm)	1
31	MM20010034C	CRIBA CON ORIFICIO DE 5/32" (4 mm)	1
32	MM20010035C	CRIBA CON ORIFICIO DE 3/16" (4.7 mm)	1
33	4016-1100-10	CRIBA CON ORIFICIO DE 1/4" (6 mm)	1
34	4016-1120-10	CRIBA CON ORIFICIO DE 5/16" (8 mm)	1
35	4016-1140-10	CRIBA CON ORIFICIO DE 3/8" (9.5 mm)	1
36	MM20010039C	CRIBA CON ORIFICIO DE 7/16" (10 mm)	1
37	4016-1178-10	CRIBA CON ORIFICIO DE 1/2" (12 mm)	1
38	4016-1180-10	CRIBA CON ORIFICIO DE 5/8" (16 mm)	1
39	4016-1200-10	CRIBA CON ORIFICIO DE 3/4" (19.1 mm)	1
40	MM20010043C	CRIBA CON ORIFICIO DE 7/8" (22 mm)	1
41	4016-1242-10	CRIBA CON ORIFICIO DE 1" (25.4 mm)	1
42	MM20010045C	CRIBA CON ORIFICIO DE 1 1/8" (28 mm)	1
43	MM20010046C	CRIBA CON ORIFICIO DE 1 1/4" (30 mm)	1
44	MM20010047C	CRIBA CON ORIFICIO DE 1 3/8" (35 mm)	1
45	MM20010048C	CRIBA CON ORIFICIO DE 1 1/2" (40 mm)	1
46	4210-5014-01	TORNILLO HEX. 1/4 X 1" - 20 UNC G5	6
47	4220-1000-51	TUERCA 1/4 - 20 UNC INC. NYLON	6

CATÁLOGO DE PARTES DEL CHASIS (PARA MOLINO MMIB20)



LISTA PARTES DEL CHASIS (PARA MOLINO MMIB20)

POS.	No. PARTE	DESCRIPCIÓN	CANTIDAD
1	MM20020100W	CHASIS	1
2	MM20020200W	CAJÓN	1
3	MM20020300W	GUARDA PARA MMIB-20	1
4	MM20020400W	COMPLEMENTO DE GUARDA	1
5	MM20010001C	FLECHA LATERAL	1
6	MM20010004C	CUÑA P/ POLEA DE 23 3/4"	1
7	MM20020001C	PERNO DE ENGANCHE	2
8	MM20020002C	REFUERZO DERECHO DEL PSE	1
9	MM20020003C	BASTÓN PARA GUARDA	1
10	MM20030019C	SEGURO DE TOLVA DERECHO	1
11	MM20030020C	SEGURO DE TOLVA IZQUIERDO	1
12	MM20030029C	CUERPO DEL TENSOR	2
13	MM20030049C	PLACA TOPE	2
14	MM20030065C	COMPUERTA DEL CAJÓN	1
15	MM20031301C	PERNO DEL MAUSER	2
16	RA01110002C	PERNO SUPERIOR DE ENGANCHE	1
17	4150-2026-00	CHUMACERA DE PISO DE 1 5/8 TR (CUCP-206-29)	2
18	4170-1010-00	POLEA DE 23 3/4" DE 6 RANURAS	1
19	4170-1012-01	FLECHA CARDAN DE 1 58" X 26"	1
20	4170-2083-01	BANDA EN V B83 ASTRAL	6
21	4210-1574-70	OPRESOR CAB. CUADRADA DE 3/8 X 1 1/4-16 UNC	2
22	4210-1670-70	OPRESOR CAB. CUADRADA DE 1/2 X 3 - 13 UNC	2
23	4210-5072-03	TORN. HEX. 5/16 X 3/4 - 18 UNC	1
24	4210-5082-01	TORN. HEX. 5/16 X 2 - 18 UNC G5	4
25	4210-5136-01	TORN. HEX. 3/8 X 1 1/4 - 16 UNC G5	6
26	4210-5074-01	TORN. HEX. 5/16 X 1 - 18 UNC G5	2
27	4210-5260-01	TORN. HEX. 1/2 X 2 - 13 UNC G5	8
28	4210-5376-01	TORN. HEX. 5/8 X 2 - 11 UNC G5	1
29	4220-0010-01	TUERCA 3/8 - 16 UNC MARIPOSA	1
30	4220-1002-01	TUERCA HEX. 5/16 - 18 UNC	7
31	4220-1004-01	TUERCA HEX. 3/8 - 16 UNC	8
32	4220-1012-01	TUERCA HEX. 5/8 - 11 UNC	1
33	4220-1008-01	TUERCA 1/2 - 13 UNC	6
34	4220-1018-01	TUERCA 1 - 8 UNC	2
35	4240-1016-01	ARANDELA PLANA 5/16	2
36	4240-1018-01	ARANDELA PLANA 3/8	16
37	4240-1022-01	ARANDELA PLANA 1/2 (0.120" DE ESPESOR)	8
38	4240-1026-01	ARANDELA PLANA 5/8	1
39	4250-1018-01	ARANDELA DE PRESION 5/16	7
40	4250-1020-01	ARANDELA DE PRESION 3/8	8
41	4250-1024-01	ARANDELA DE PRESION 1/2	12
42	4250-1028-01	ARANDELA DE PRESION 5/8	1
43	4270-2040-01	SEGURO AGRICOLA 3/8	4
44	4270-4012-00	PERNO RECTO ENROLLADO 3/16 X 1 1/4 (HUECO)	2
45	4360-0070-00	RESORTE DE COMPRESION DE 2.25	2
46	4210-5136-01	TORN. HEX. 3/8 X 1 1/4 - 16 UNC G5	2

MANUAL DE PARTES



*Cualquier duda o solicitud de refacción,
contacta a tu distribuidor autorizado más cercano.*